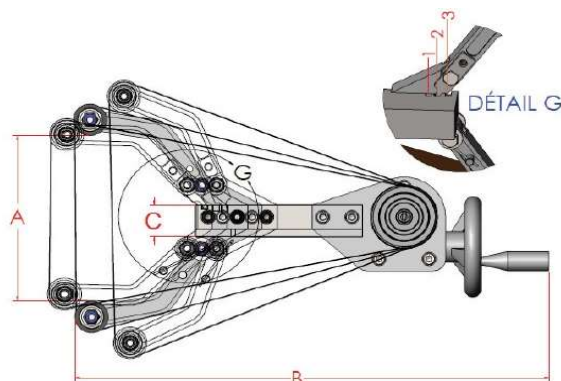


## Schuurbandapparaten voor draaibanken

### SCHUURBANDAPPARATEN



bandschuur-apparaat	Positie	werkstuk max.Ø	A	B	C	schuurband	opspanblokhoogte
<b>PRT25</b>	1	Ø165	165	335	25	25 x 762	19
	2	Ø125	125	355			
	3	Ø100	100	360			

Bestelvb.: 1 stk. PRT25

ALLES IN VOORRAAD!

bandschuur-apparaat	Positie	werkstuk max.Ø	A	B	C	schuurband	opspanblokhoogte
<b>PRT50</b>	1	Ø220	220	370	25	50 X 915	19
	2	Ø185	185	395			
	3	Ø155	155	415			

Bestelvb.: 1 stk. PRT50

bandschuur-apparaat	Positie	werkstuk max.Ø	A	B	C	schuurband	opspanblokhoogte
<b>PRT100</b>	1	Ø423	423	442	25	100 X 1372	19
	2	Ø380	380	486			
	3	Ø342	342	517			

Bestelvb.: 1 stk. PRT100



### ' EINDELIJK VEILIG UITWENDIG SCHUREN OP DE DRAAIBANK'

#### Werking:

Monteer het apparaat in de beitelhouder. Breng de schuurband tot tegen het draaiend werkstuk. Draai aan het zwart handwiel waardoor de schuurband draait en hierdoor de ganse bandlengte gebruikt wordt. Dit in combinatie met (automatische) langsvoeding.

## TOEBEHOREN voor de schuurbandapparaten PRT25/50/100.

### SCHUURBANDEN - type CLASSIC

#### Eigenschappen

- Binding: Kunsthars
- Type korrel: Aluminium oxide
- Basismateriaal: JF-katoen, licht, zeer flexibel

#### Toepassingsgebieden:

- Metaal universeel
- Non-ferro materialen
- Hout



#### Schuurbanden geschikt voor schuurbandapparaat PRT25

bestelref. SET	korrel	inhoud set
PRT25-60	60	10
PRT25-80	80	10
PRT25-100	100	10
PRT25-120	120	10
PRT25-150	150	10
PRT25-180	180	10
PRT25-240	240	10
PRT25-320	320	10
PRT25-400	400	10

#### Schuurbanden geschikt voor schuurbandapparaat PRT50

bestelref. SET	korrel	inhoud set
PRT50-60	60	10
PRT50-80	80	10
PRT50-100	100	10
PRT50-120	120	10
PRT50-150	150	10
PRT50-180	180	10
PRT50-220	240	10
PRT50-320	320	10
PRT50-400	400	10

#### Schuurbanden geschikt voor schuurbandapparaat PRT100

bestelref. SET	korrel	inhoud set
PRT100-60	60	10
PRT100-80	80	10
PRT100-100	100	10
PRT100-120	120	10
PRT100-150	150	10
PRT100-180	180	10
PRT100-220	240	10
PRT100-320	320	10
PRT100-400	400	10

Bestelvb.: 1 set PRT100-100

### SCHUURBANDEN - type CERAMIC

#### Eigenschappen

- Binding: Kunsthars
- Type korrel: Keramische aluminium oxide
- Basismateriaal: JF-katoen, licht, zeer flexibel

#### Toepassingsgebieden:

- Roestvrij staal
- Titanium / -gelegeerd



#### Schuurbanden geschikt voor schuurbandapparaat PRT25

bestelref. SET	korrel	inhoud set
PRT25-CER60	60	10
PRT25-CER80	80	10

#### Schuurbanden geschikt voor schuurbandapparaat PRT50

bestelref. SET	korrel	inhoud set
PRT50-CER60-2	60	10
PRT50-CER80-2	80	10

#### Schuurbanden geschikt voor schuurbandapparaat PRT100

bestelref. SET	korrel	inhoud set
PRT100-CER60-3	60	10
PRT100-CER80-3	80	10

Bestelvb.: 1 set PRT100-CER60-3

### SCHUURBANDEN - type VLIES

#### Eigenschappen

- Binding: Kunsthars
- Type korrel: Aluminium oxide

#### Toepassingsgebieden:

- Metaal algemeen
- Roestvast staal / non-ferro



Ideaal voor het verwijderen van aanloopkleuren, licht afbramen, egaliseren, mat maken en ruw maken.

#### Schuurbanden geschikt voor schuurbandapparaat PRT25

bestelref. SET	grofheid	inhoud set
PRT25-3M-MED	medium	10

#### Schuurbanden geschikt voor schuurbandapparaat PRT50

bestelref. SET	grofheid	inhoud set
PRT50-3M-MED-2	medium	10

#### Schuurbanden geschikt voor schuurbandapparaat PRT100

bestelref. SET	grofheid	inhoud set
PRT100-3M-MED-4	medium	10

Bestelvb.: 1 set PRT100-3M-MED-4

Schuurbanden type DIAMANT.  
Geschikt voor hard staal > 55 HRC  
Vraag naar meer info!

ALLES IN  
VOORRAAD!